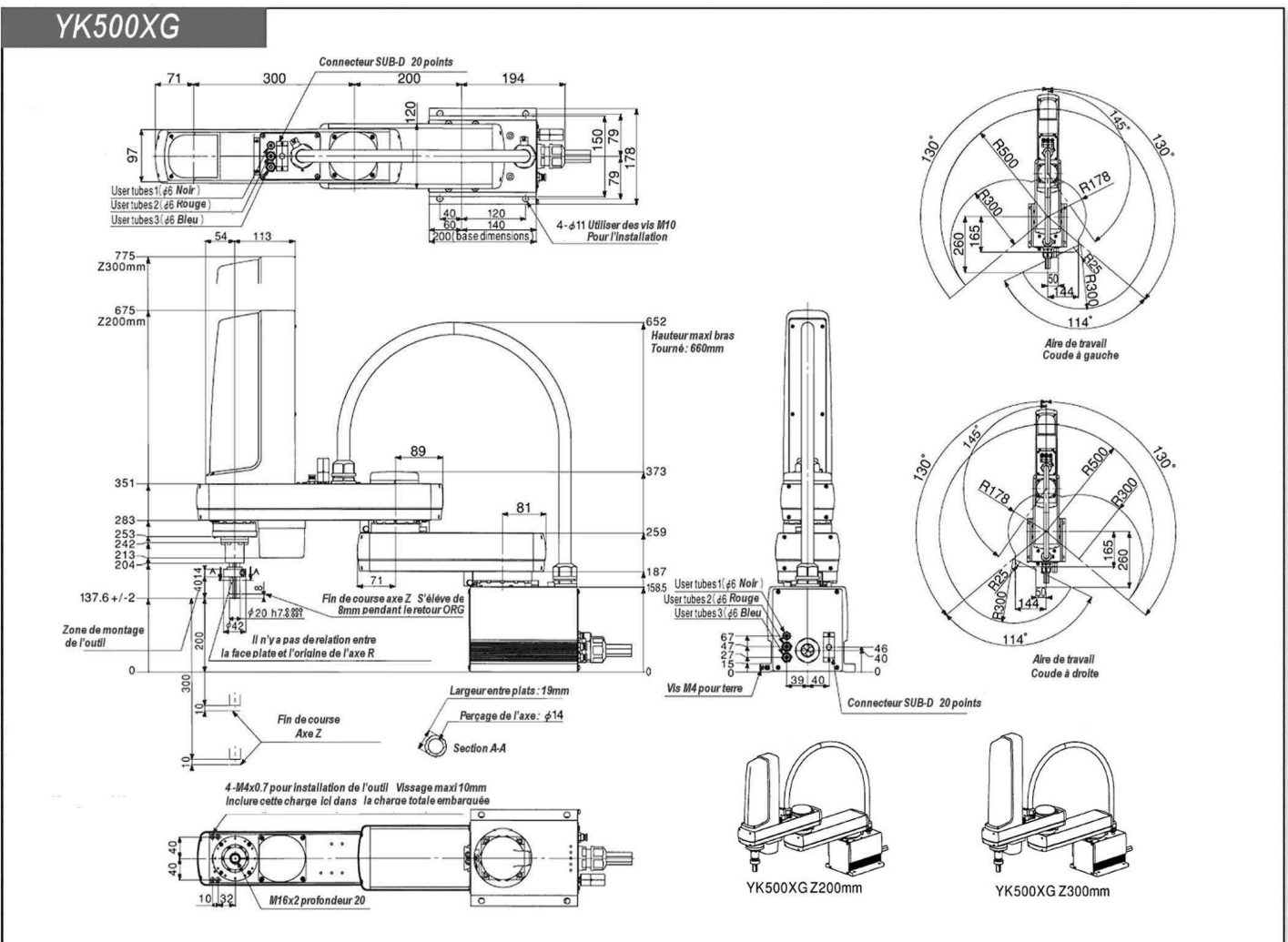


Modèle		YK500XG	
Specifications	Axe X	Longueur bras	200mm
		Angle rotation	+/-130°
	Axe Y	Longueur bras	300mm
		Angle rotation	+/-145°
	Axe Z	Course	200/300mm
Axe R	Angle rotation	+/-360°	
Moteur	Axe X	400W	
	Axe Y	200W	
	Axe Z	200W	
	Axe R	200W	
Vitesse maximum	X, Y combinés	7.6m/s	
	Axe Z	2.3m/s	
	Axe R	1700° /s	
Répétabilité	Axes X,Y	+/-0.01mm	
	Axe Z	+/-0.01mm	
	Axe R	+/-0.003°	
Charge Max.		10kg	
Cycle standard (avec charge 0.1Kg)		0.4 s	
Moment d'inertie maxi. sur R		1.2kgfcms <sup>2</sup>	
Câbles utilisateur		0.2sq x 20wires	
Tubes utilisateur		φ6 x 3	
Limitation des mouvements		Limitation soft + Limitation mécanique (X, Y, Z)	
Câble robot		Standard 3.5m Option: 5m, 10m	
Alimentation contrôleur		RCX142-R	
Poids		30kg	



Nous nous réservons le droit de changer tout ou partie de ce produit, sans préavis.